

Mesh - sofa opis techniczny



.mdd

.mdd od wielu lat zajmuje czołowe miejsce wśród producentów w segmencie mebli biurowych.

O jakości naszych wyrobów świadczą zdobywane wyróżnienia oraz stale wzrastające zapotrzebowanie na oferowane przez nas produkty.

Realia dzisiejszego rynku wymagają ciągłego doskonalenia jakości na wszystkich szczeblach działalności nowoczesnej firmy. Dotyczy to w szczególności obsługi handlowej, marketingu, jakości produktu, a także jakości procesów przebiegających wewnątrz przedsiębiorstwa. .mdd z pewnością należy do tych przedsiębiorstw, które dbają o realizację wyżej wymienionych warunków będących podstawą sukcesu ekonomicznego firmy.

Stale inwestycje w istniejący park maszynowy, optymalizacja systemów zarządzania oraz rozbudowa powierzchni hal produkcyjnych pozwalają zminimalizować czas potrzebny na wyprodukowanie gotowego produktu o najwyższej jakości.

Potwierdzeniem długoletniego doświadczenia w zakresie produkcji mebli biurowych jest lista referencyjna firm i instytucji, które doceniły naszą sprawność funkcjonowania i kompleksową obsługę.

Jednym z naszych głównych priorytetów jest dbałość o środowisko naturalne.

Stale inwestujemy w nowoczesny i energooszczędny sprzęt oraz kładziemy nacisk na segregację odpadów przemysłowych.

.mdd posiada liczne certyfikaty, potwierdzające wyjątkową dbałość i zaangażowanie w utylizację odpadów. Dbamy, aby wszystkie wykorzystywane przez nas surowce były przyjazne środowisku, dlatego też możemy się cieszyć wysokim współczynnikiem recyklingu naszych produktów, który kształtuje się na poziomie 95%.



Informacje ogólne:

Gwarancja:

Produkty .mdd – **2 lata**
(meble montowane przez .mdd
– **5 lat**)

Komponenty elektryczne oraz
tkaniny – **2 lata**.

Certyfikat – płyta melaminowana:



Certyfikat – tkanina:



Montaż:

Produkt dostarczany w całości

Pakowanie:

karton

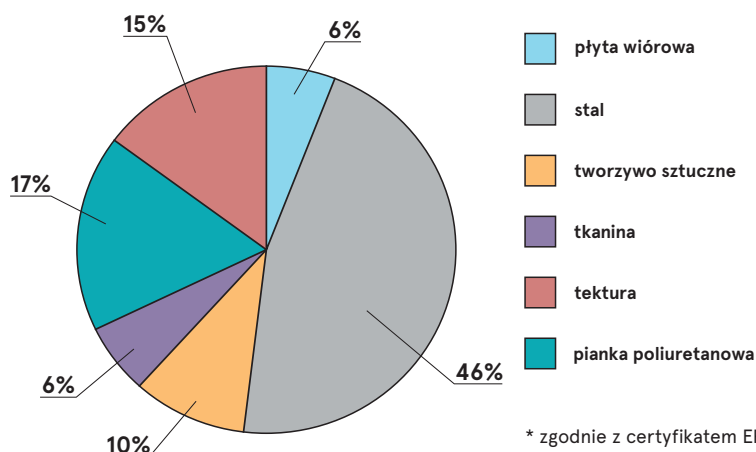
Gęstości płyt:

12 mm – 690 – 750 kg/m³
18 mm – 650 – 690 kg/m³
28 mm – 610 – 630 kg/m³
36 mm – 610 – 630 kg/m³

Nagrody i wyróżnienia:



Skład surowcowy *:



* zgodnie z certyfikatem EPD

Zdatność do przetwarzania **

Recyclable: 100% – Downcyclable: 0%

Zawartość materiałów z recyklingu

34%

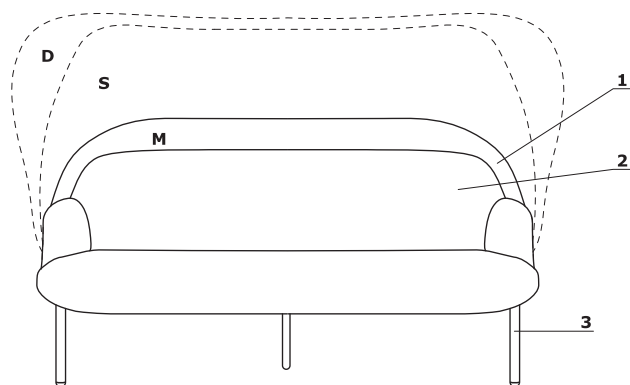
Ślad węglowy Co₂

31,1 kg

** średnie wartości dla przedstawiciela danej grupy;
w przypadku pozostałych produktów wartości mogą się różnić

Mesh – sofa	Data sporządzenia 12.12.2022	Dane zawarte w niniejszym dokumencie ważne są w dniu przygotowania. Zmiana produktu, jeśli nie wpływa na podstawowe cechy, nie wymaga systematycznej aktualizacji dokumentu.	strona 2/12
			informacje ogólne

Opis techniczny - Mesh

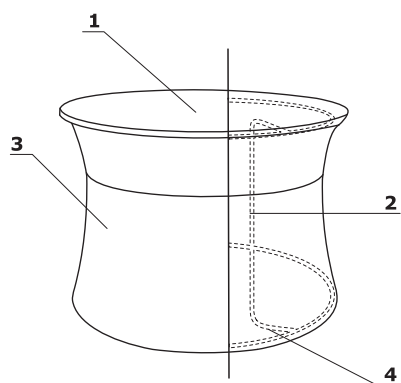


- Ostona** - stelaż Ø25 mm, otapicerowany; dwie warstwy tkaniny mocowane do stelaża za pomocą zamka
 - M - ostona mała
 - S - ostona średnia
 - D - ostona duża
- Siedzisko, oparcie, podłokietniki** - pianka odlewana, gęstość 55 kg/m³, tapicerowane
- Podstawa** - 4 nogi metalowe malowane proszkowo; stelaż Ø25 mm, grubość ścianki 1,5 mm; stelaż gięty CNC; nogi - zakończone stopkami tworzywowymi w kolorze białym - stelaż biały lub czarnym - pozostałe kolory stelaża

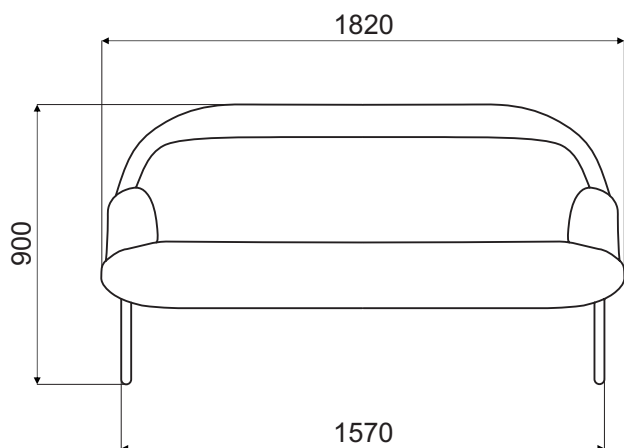
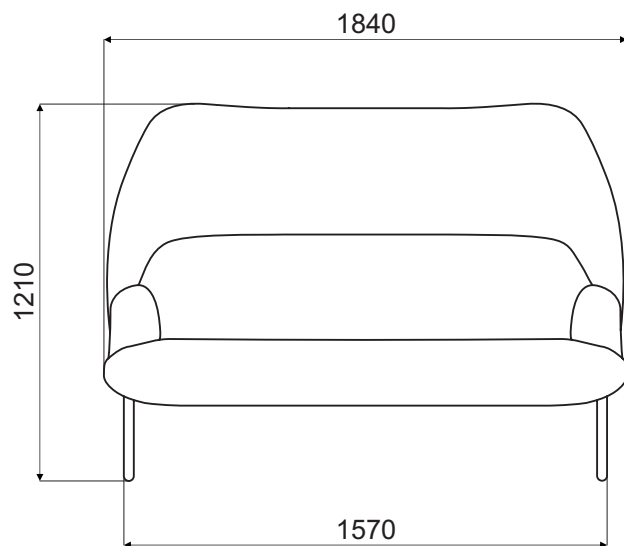
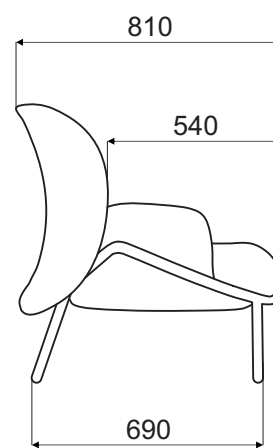
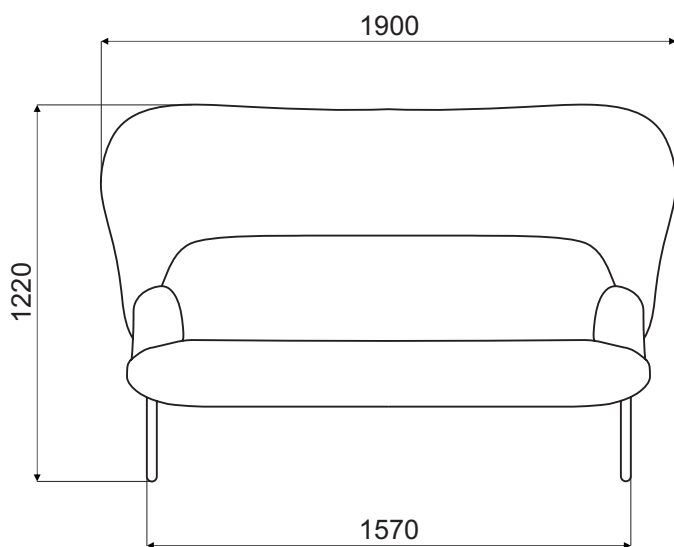
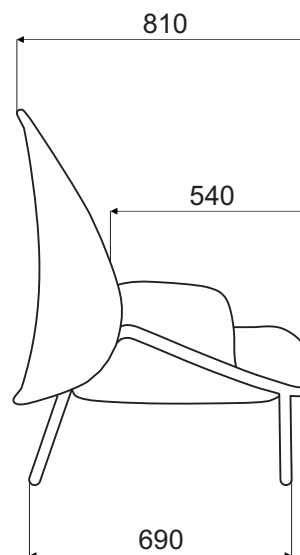
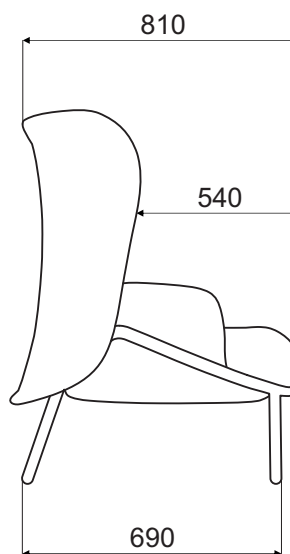
- max. obciążenie - 120 kg

Opis techniczny - stolik

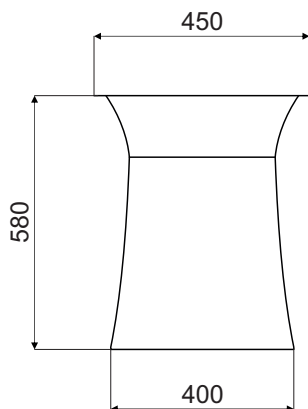
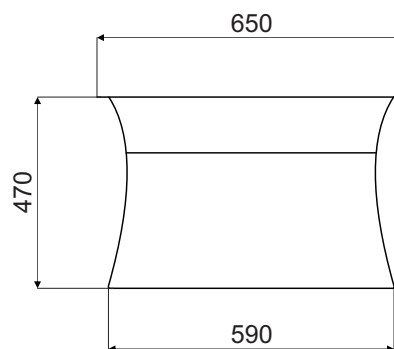
- Blat** - płyta melaminowana 12 mm
- Stelaż** - konstrukcja rurowa osadzona na podstawie z płyty melaminowanej, rura Ø16 mm, grubość ścianki 2 mm, gięty CNC
- Tkanina** - część górna i dolna - tapicerka
- Stopki** - zakres regulacji 10 mm



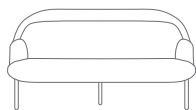
Wymiary - Mesh

**MS1M****MS1S****MS1D**

Wymiary - stolik

**MESHT2****MESHT1**

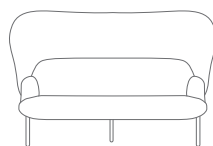
Mesh - sofa	Data sporządzenia 12.12.2022	Dane zawarte w niniejszym dokumencie ważne są w dniu przygotowania. Zmiana produktu, jeśli nie wpływa na podstawowe cechy, nie wymaga systematycznej aktualizacji dokumentu.	strona 5/12
			wymiary (mm)

Mesh - sofa *

MS1M
1820 / 810 / 900
46.7 kg



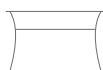
MS1S
1840 / 810 / 1210
44.9 kg



MS1D
1900 / 810 / 1220
48 kg

Stolik *

MESHT2
450 / 450 / 580
4.9 kg

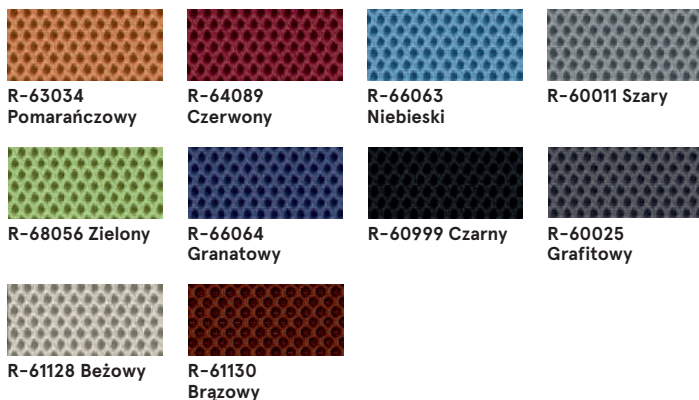


MESHT1
650 / 650 / 470
7.5 kg

* wymiary wyrażone w milimetrach: szerokość x głębokość x wysokość

Mesh - sofa	Data sporządzenia 12.12.2022	Dane zawarte w niniejszym dokumencie ważne są w dniu przygotowania. Zmiana produktu, jeśli nie wpływa na podstawowe cechy, nie wymaga systematycznej aktualizacji dokumentu.	strona 6/12
			produkty

Ostona, stolik – podstawa góra i dół – Tkanina Runner – II grupa cenowa



Dane techniczne:

Skład 80% polyester, 20% polyester z recyklingu użytkowego

Gramatura 510 g/lm (16.45 oz./lin.yd.)

Odporność na ścieranie BS EN ISO 12947-2
70,000 cykli Martindale

Odporność na pilling skala 1-5, max 5, EN ISO 12945-2 (4-5)

Odporność na światło skala 1-8, max 8, EN ISO 105-B02 (5-7)

Odporność koloru na ścieranie skala 1-5, max 5, EN ISO 105x12 (mokre/suche) 4-5

Akustyczne pochłanianie dźwięku ISO435

Trudnozapałność BS EN 1021-2 zapałka, CA TB 117-2013, BS EN 1021-1 (papieros) Class Uno UNI 9175 Class 2, EMME

Siedzisko, ostona, stolik – podstawa góra i dół – Tkanina Medley – II grupa cenowa



Dane techniczne:

Skład polyester 100%

Gramatura 510 g/lm (16.45 oz./lin.yd.)

Odporność na ścieranie BS EN ISO 12947-2, 75,000 cykli Martindale

Odporność na pilling skala 1-5, max 5, EN ISO 12945-2 (4)

Odporność na światło skala 1-8, max 8, EN ISO 105-B02 (5-7)

Odporność koloru na ścieranie skala 1-5, max 5, EN ISO 105x12 (mokre/suche) (4-5/4-5)

Akustyczne pochłanianie dźwięku ISO 354

Trudnozapałność BS EN 1021-1 (papieros) BS 475 partia 7, klasa 2 Class Uno UNI 9174 - UNI 8457 CA TB 117-2013 ASTM E 84 Class I

Siedzisko, ostona, stolik – podstawa góra i dół – Tkanina Atlantic * – II grupa cenowa



Dane techniczne:

Skład polyester 100%

Gramatura 530 g/lm (17.09 oz./lin.yd.)

Odporność na ścieranie BS EN ISO 12947-2, 110,000 cykli Martindale

Odporność na pilling skala 1-5, max 5, EN ISO 12945-2 (4-5)

Odporność na światło skala 1-8, max 8, EN ISO 105-B02 (5-7)

Odporność koloru na ścieranie skala 1-5, max 5, EN ISO 105x12 (mokre/suche) (4-5/4-5)

Trudnozapałność CA TB 117-2013 ASTM E 84 Class I BS EN 1021-2 (zapałka) BS EN 1021-1 (papieros)

* Istnieje możliwość zamówienia produktu w pełnej kolorystyce Atlantic wg wzornika Gabriel w terminie 7 tygodni

Siedzisko - Tkanina Vita - II grupa cenowa



Dane techniczne:

Skład Powierzchnia: 98,5% PVC, 1,5% PU
Skład: 50% poliester, 50% bawełna

Gramatura 850g/m² ± 10% (1190G/lin. m ± 10%)

Odporność na ścieranie BS EN ISO 5470-2, 100,000 cykli Martindale

Odporność na światło 6 (ISO 105 - B02)

Odporność koloru na ścieranie Mokra: 4, Suche: 4 (ISO 105 - X12)

Trudnozapałność BS EN 1021 - (papieros)
BS EN 1021 - 2 (zapałka)
BS 5852 - (źródło zapłonu 5)
BS 7176 - (Średni stopień zagrożenia)

Wyginanie BS EN ISO 7854 - metoda B,
400.000 cykli wyginania

Przeciwdrobnoustrojowe / grzybiczne AATCC 147

Siedzisko, osłona, stół - podstawa góra i dół - Tkanina Charles * - II grupa cenowa



Dane techniczne:

Skład 100% poliester

Gramatura 433g/m²

Odporność na ścieranie 90,000 cykli Martindale (EN ISO 12947-2)

Odporność na pilling EN ISO 12945-2, 5

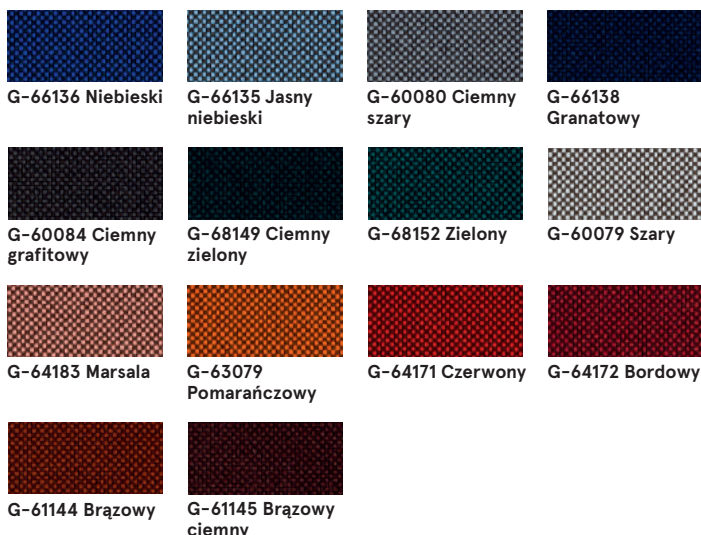
Odporność na światło EN ISO 105-B02, 5

Odporność koloru na ścieranie suche: 4-5, mokre: 4-5, EN ISO 105x12

Trudnozapałność EN 1021, 1

* Istnieje możliwość zamówienia produktu w pełnej kolorystyce Charles wg wzornika Dekoma w standardowym terminie realizacji.

Siedzisko, osłona, stół - podstawa góra i dół - Tkanina Go Check - II grupa cenowa



Dane techniczne:

Skład 100% Trevira CS

Gramatura 435g/mb

Odporność na ścieranie 80,000 cykli Martindale (EN ISO 12947-2) skala 1-5, max. 5 - EN ISO 12945-2, 5

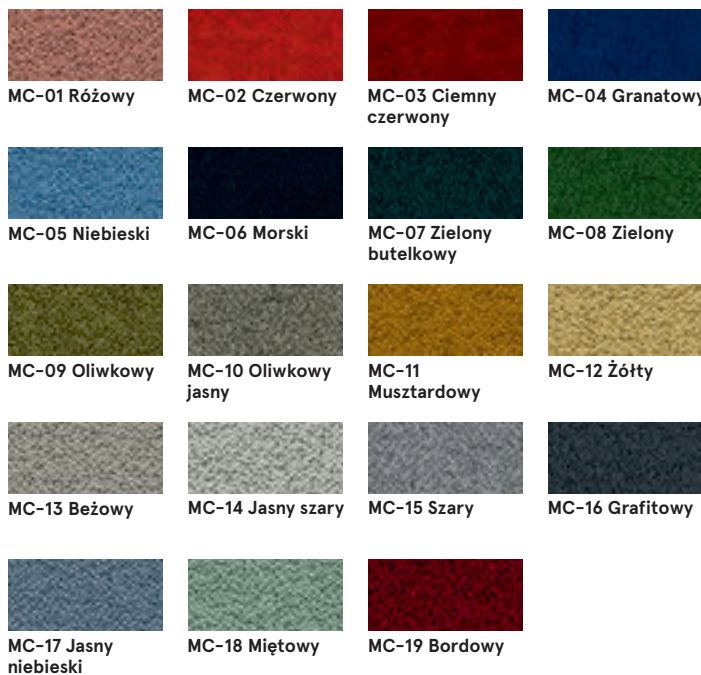
Odporność na pilling 5 - EN ISO 12945-2, 5

Odporność na światło skala 1-8, maks. 8 - EN ISO 105-B02, 5-8

Odporność koloru na ścieranie suche: 4-5, mokre: 4-5, skala 1-5, maks. 5 - EN ISO 105x12

Trudnozapałność BS EN 1021 1 i 2 Papierosy i zapałki
BS EN 1021-1 Papierosy
BS 5852 Crib 5
BS 7176 Średnie zagrożenie
DIN 4102 - B1
NFP 92-503 / 504/505 M1
ÖNORM A3800-B1-B3825-Q1 Wielka Brytania
Klasa Uno UNI 9175 Klasa 1 I EMME
FAR / JAR 25.853 (a) (i) (ii)
CA TB 117-2013
DIN EN 13501-1 B-s1, d0
AM 18 - NF D 60-013- (tylko dla tkaniny)

Siedzisko, osłona, stół - podstawa góra i dół - Tkanina Mica - II grupa cenowa



Dane techniczne:

Skład polyester pochodzący z recyklingu 97%, poliester 3%

Gramatura 305g/m2

Odporność na ścieranie 60,000 cykli Martindale (EN ISO 12947-2) skala 1-5, max. 5 - EN ISO 12945-2EN ISO 12945-2, 4-5

Odporność na pilling 5 - EN ISO 12945-2, 4-5

Odporność na światło skala 1-8, maks. 8 - EN ISO 105-B02, 5-8

Odporność koloru na ścieranie suche: 4-5, mokre: 4-5, skala 1-5, maks. 5 - EN ISO 105x12

Trudnozapałność CA TB 117-2013
ASTM E 84 klasa I
BS EN 1021-1 Papierosy
BS EN 1021-2 Match
BS 476 część 7 klasa I

Tkanina Synergy - III grupa cenowa



Dane techniczne:	
Skład	95% Wełna, 5% Poliamid
Gramatura	400g/m ² (560g/lm)
Odporność na tarcie	100.000 cykli Martindale
Odporność na światło	ISO 105 - B02
Odporność koloru na ścieranie	EN ISO 105x12 (suche/mokre) 5 4-4
Trudnozapałność	EN 1021 - 1&2 (cigarette & match) BS 7176 Low Hazard NF D 60-013 ÖNORM B 3825 & A 3800-1 (58 kg/m ³ CMHR Foam) UNI 9175 Classe 1 IM EN 13501-1 Adhered Class D, s1, d0 IMO FTP Code (Part 8) The Furniture and Furnishing (Fire) (Safety) Regulations 1988 (Domestic Cigarette and Match) BS 5852 Ignition Source 5 when FR treated BS 7176 Medium Hazard when FR treated EN 13501-1 Adhered Class B, s1, d0 when FR treated EN 13501-1 Un-adhered Class D, s2, d0 when FR treated BS 5867-2: Type B Curtains & Drapes when FR treated

Tkanina Silvertex - III grupa cenowa

Dane techniczne:	
Skład	warstwa wierzchnia: 100% Winył podkład: 100% Poliester Hi-Loft TM
Gramatura	685 gr/m ²
Odporność na ścieranie	>300,000 cykli Martindale
Odporność na UV	>= 7 (1000 godzin, wg skali blue wool)
Odporność na pękanie	-23°C
Ognioodporność	NF P 92-503 / M2 EN 1021, Część 1&2 DIN 4102 B2 ÖNORM B 3825, Grupa I - Zachowanie w warunkach ogniowych ÖNORM A 3800, Część I, Klasa gęstości dymu Q1 - niska emisja dymu IMO Res. MSC.307 (88) (kod 2010 FTP) Załącznik I Część 8 (MED.)Marine Equipment Directive w wersji obecnie obowiązującej UNI 9175 (1987) / UNI 9175/FAI (1994) Klasa I.IM (uno I EMME) UNE 23.727-90 IR /M2 EN 71-2: 2006+AI: 2007 Bezpieczeństwo zabawek - Część 2: Palność ECE R 11 8 (zastępuje Dyrektywę 95/28/EC) FMVSS 302 FAR 25/853
Ochrona przeciw drobnoustrojom	Antymikrobowa, antibakteryjna, przeciwgrzybiczna

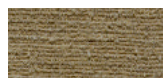
Istnieje możliwość zamówienia produktu w pełnej kolorystyce Silvertex wg wzornika Spradling w terminie 15 dni roboczych.

Mesh - sofa	Data sporządzenia 12.12.2022	Dane zawarte w niniejszym dokumencie ważne są w dniu przygotowania. Zmiana produktu, jeśli nie wpływa na podstawowe cechy, nie wymaga systematycznej aktualizacji dokumentu.	strona 10/12
			kolorystyka

Tkanina Tessa - III grupa cenowa



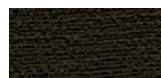
T-08 Kremowy



T-09 Beżowy



T-05 Szary



T-12 Ciemny brązowy

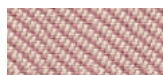


T-03 Ciemny szary

Dane techniczne:

Skład	95% poliester, 5% akryl
Gramatura	500g/m ²
Odporność na ścieranie	75,000 cykli Martindale (EN ISO 12497-2)
Odporność na pilling	EN ISO 12945-2, 4-5
Odporność na światło	EN ISO 105-B02, 4
Odporność koloru na ścieranie	suche: 4-5, mokre: 4-5, EN ISO 105x12

Tkanina Oceanic - III grupa cenowa



O-16 Różowy



O-05 Koronkowy



O-12 Czerwony



O-07 Żółty



O-04 Jasny zielony



O-15 Jasny niebieski



O-11 Niebieski



O-13 Jasny szary



O-08 Ciemny szary

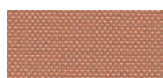


O-01 Czarny

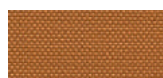
Dane techniczne:

Skład	100% polyester pochodzący z recyklingu
Gramatura	497g/m ²
Odporność na ścieranie	100,000 cykli Martindale (EN ISO 12947-2)
Odporność na pilling	EN ISO 12945-2, 5
Odporność na światło	EN ISO 105-B02, 5
Odporność koloru na ścieranie	suche: 4, mokre: 4, EN ISO 105x12
Trudnozapałność	EN 1021, - 1&2 (papieros i zapałka) BS 7176 Low Hazard BS 5852 Ignition Source BS 7176 Medium Hazard

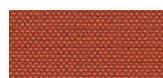
Tkanina Quest - III grupa cenowa



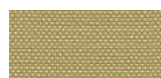
Q-26 Różowy



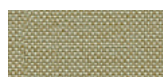
Q-25 Pomarańczowy



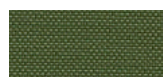
Q-24 Czerwony



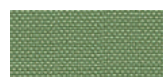
Q-21 Pastelowy żółty



Q-19 Beżowy



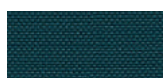
Q-18 Oliwkowy



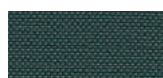
Q-13 Jasny zielony



Q-07 Jasny niebieski



Q-08 Granatowy



Q-04 Grafitowy

Dane techniczne:

Skład	100% polyester pochodzący z recyklingu
Gramatura	330g/m ²
Odporność na ścieranie	100,000 cykli Martindale (EN ISO 12947-2)
Odporność na światło	EN ISO 105-B02, 4-6
Odporność koloru na ścieranie	suche: 4, mokre: 4, EN ISO 105x12
Trudnozapałność	EN 1021, - 1&2 (papieros i zapałka) BS 7176 Low Hazard UNI 9175 Classe 1 IM BS 476 Part 7 Class 1Y (Adhered) EN 13501-1 Adhered Class B, s1, d0 EN 13501-1 Un-adhered Class B, s1, d0 BS 5852 Ignition Source 5 with EnviroFlam5 BS 7176 Medium Hazard with EnviroFlam5 IMO FTP Code (Part 8) with EnviroFlam5

Tkanina Grain - III grupa cenowa



GR-64249 Różowy



GR-62122 Żółty



GR-62016 Jasny pomarańczowy



GR-63117 Pomarańczowy



GR-68243 Oliwkowy



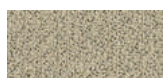
GR-66236 Błękitny



GR-66232 Granatowy



GR-60301 Szary



GR-61252 Beżowy



GR-61250 Biały

Dane techniczne:

Skład	92% polyester pochodzący z recyklingu 8% polyester
Gramatura	615g/m ²
Odporność na ścieranie	100,000 cykli Martindale (EN ISO 12947-2)
Odporność na pilling	EN ISO 12945-2, 5
Odporność na światło	EN ISO 105-B02, 5-7
Odporność koloru na ścieranie	suche: 4-5, mokre: 4-5, EN ISO 105x12
Trudnozapałność	BS EN 1021 1&2 papieros i zapałka BS EN 1021-1 papieros CA TB 117-2013

Tkanina Atlas – IV grupa cenowa



Dane techniczne:

Skład 90% new wool, 10% nylon

Gramatura 286g/m², 400g/lm

Odporność na ścieranie 100,000 cykli Martindale, EN ISO 12947

Odporność na światło ISO 105 B02: 6-7

Odporność koloru na ścieranie ISO 105-X12:2001, (wet/dry) 4-5/4-5

Trudnozapałność BS EN 1021-2 Match, BS EN 1021-1 Cigarette, BS 5 5852 Crib 5, BS 5852 ignition source 3, BS 5852 Part 1, NF D 60 013, UNI 9175 11M, US Cal. Bull. 117-2013

Skóra – IV grupa cenowa



Dane techniczne:

Skład Typ – korygowana skóra licowa

Odporność na ścieranie Rodzaj wykończenia – skóra pigmentowa
Suche: 500 cykli – min. 4 w skali szarości,
Mokre: 250 cykli – min. 4 w skali szarości,
UNI EN ISO 11640

Odporność na światło min. 4 w skali szarości, UNI ISO 105-802

Trudnozapałność Brak zapalenia
UNI EN 1021-1-2006
BS EN 1021-1-2006

Podstawa



Stoliki – blat

